

	36	250615-П29	2	Гайка M12×1,25	Гайка M12×1,25	Šroub M12×1,25	M12×1,25-ös anya	Nakrętka M12×1,25
	37	252177-П29	2	Шайба 12	Шайба 12	Podložka 12	12-es alátétgyűrű	Podkładka 12
	18	469-1108045	1	Подкладка кронштейна валика акселератора	Прокладка на конзола на валчето на акселератора	Podložka konzoly hřídele akcelátoru	Gázpedál tartóvasának alátéte	Podkładka wspornika wałka przyspiesznika
17	17	20-1108041	1	Втулка	Втулка	Pouzdro	Hüvely	Tuleja
	16	469-1108039	1	Кронштейн	Конзола	Konzola	Tartóvas	Wspornik
	29	250508-П29	1	Гайка M6	Гайка M6	Matice M6	M6-os anya	Nakrętka M6
	26	201238-П29	1	Болт M8×14	Болт M8×14	Šroub M8×14	M8×14-es csavar	Śruba M8×14
	27	252135-П2	1	Шайба 8	Шайба 8	Podložka 8	8-as alátétgyűrű	Podkładka 8

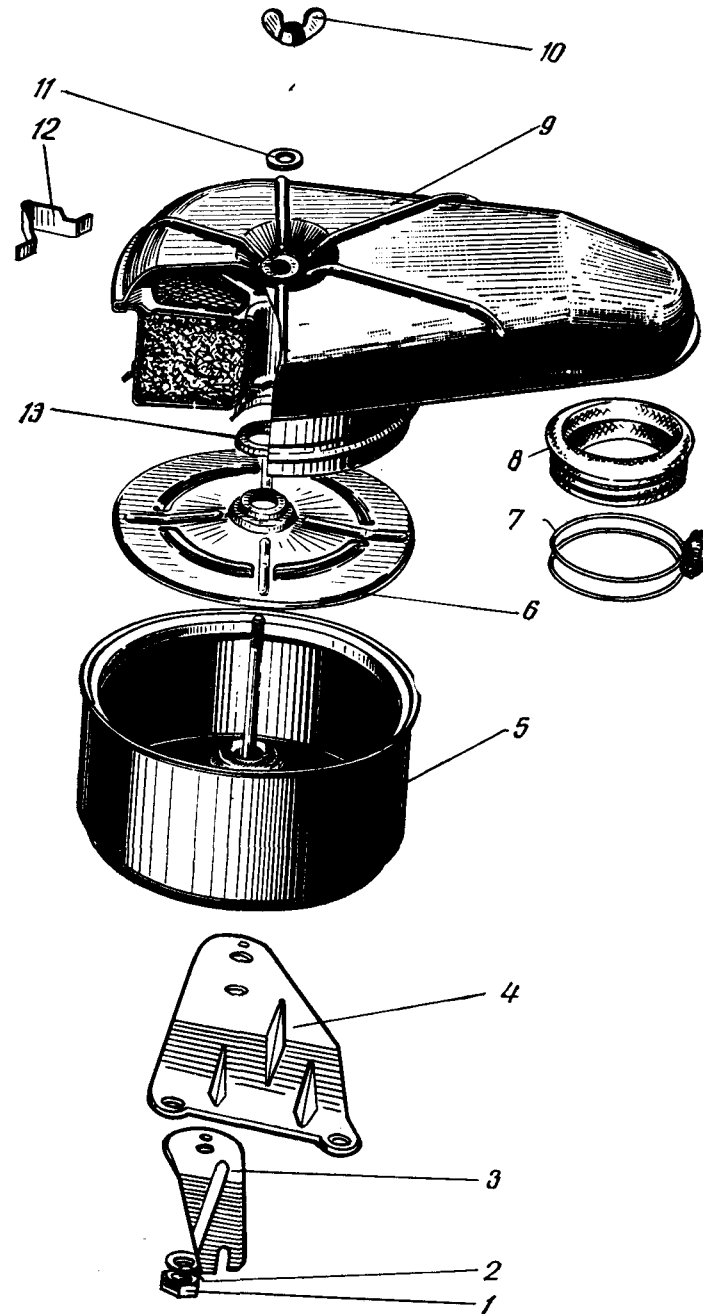


Рис. 18. Воздушный фильтр

Рис. 18. Въздушен филтър

Výkres 18. Čistič vzduchu

18. ábra. Levegőszűrő.

Rys. 18. Filtr powietrzny

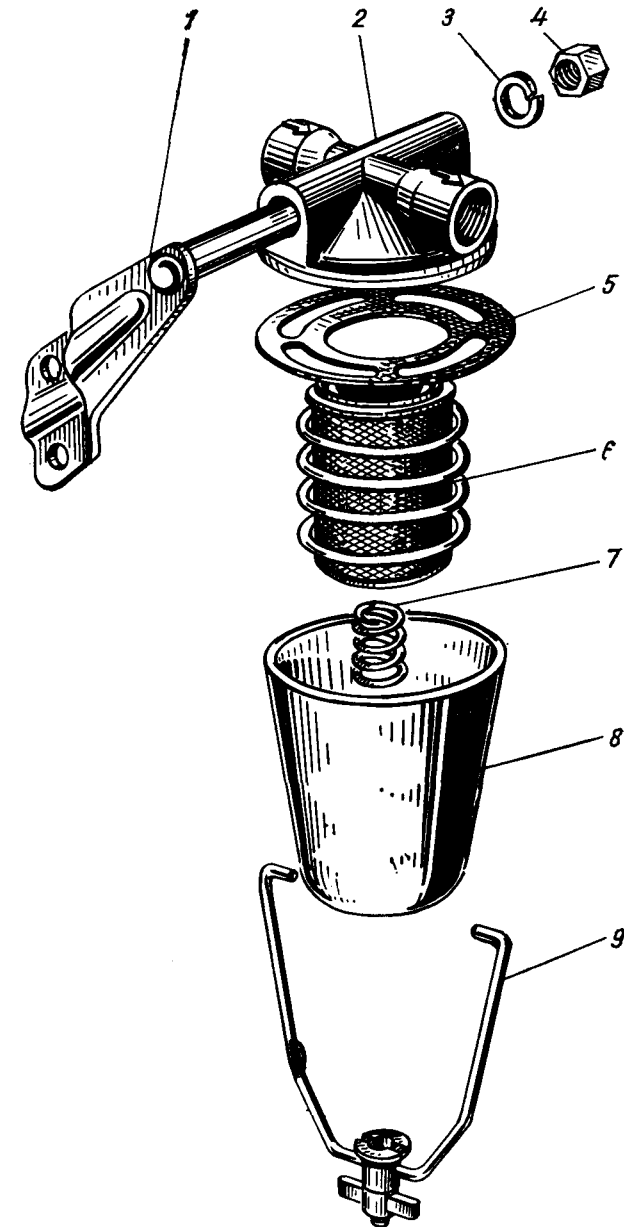


Рис. 19. Фильтр тонкой очистки топлива

Рис. 19. Филтър за фино пречистване на горивото

Výkres 19. Jemný čistič paliva

19. ábra. Finom tüzelőanyagszűrő

Rys. 19. Filtr paliwa dokładny

1	2	3	4	5	6	7	8	9
				Подгруппа 1109. Воздушный фильтр	Подгруппа 1109. Въздушен фильтър	Podskupina 1109. Čistič vzduchu	1109. Alcsoport. Levegőszűrő	Podgrupa 1109. Filtr powietrzny
18	9	451-1109012	1	Фильтр воздушный в сборе	Фильтър въздушен комплект	Čistič vzduchový kompletní	Komplett levegőszűrő	Filtr powietrzny w komplecie
		451-1109013	1	Крышка с кожухом воздушного фильтра в сборе	Капак с риза на въздушния филтър комплект	Víko s pláštěm vzduchového čističe kompletní	Levegőszűrő komplett fedele burkolattal	Pokrywa z osłoną filtru powietrznego w komplecie
	5	451-1109035	1	Корпус воздушного фильтра в сборе	Корпус на въздушния филтър комплект	Skříň vzduchového čističe kompletní	Komplett légszűrőház	Korpus filtru powietrznego w komplecie
	13	451Д-1109042-А	1	Прокладка горловины воздушного фильтра	Прокладка на гърлото на въздушния филтър	Vložka hrdla vzduchového čističe	Légszűrőnyak tömítése	Podkładka gardzieli filtru powietrznego
	10	251512-П29	1	Гайка-барашек М6	Крилна гайка М6	Křídlová matice M6	M6-os szárnyas anya	Nakrętka skrzydełkowa M6
	11	252037-П29	1	Шайба 6	Шайба 6	Podložka 6	6-os alátétgyűrű	Podkładka 6
	6	451-1109044	1	Кольцо маслоуспокоительное	Пръстен маслоуспокоителен	Tlumící kroužek oleje	Olajcsillapító gyűrű	Pierścień tłumiący olej
	4	451-1109138	1	Кронштейн крепления воздушного фильтра	Конзола за закрепване на въздушния филтър	Konzola k montáži vzduchového čističe	Légszűrő tartóvasa	Wspornik mocujący filtr powietrzny
	3	451-1109143	1	Усилитель кронштейна	Усилител на конзолата	Zesílení konzoly	Tartóvas erősítőlemeze	Wzmacniacz wspornika
	12	451-1109028	2	Упор крышки	Опора на капака	Opěra víka	Fedél támasza	Oпора pokrywy
	1	250615-П29	1	Гайка М12×1,25	Гайка М12×1,25	Matice M12×1,25	M12×1,25-ös anya	Nakrętka M12×1,25
	2	252157-П2	1	Шайба 12 пружинная	Шайба 12 пружинна	Podložka pružná 12	12-es alátétgyűrű	Podkładka sprężysta 12
	8	451-1109150	1	Муфта соединительная воздушного фильтра	Муфта съединителна на въздушния филтър	Spojka vzduchového čističe	Légszűrő kapcsolóeleme	Złaczka filtru powietrznego
	7	451-1109155-А	1	Хомутик стяжной в сборе	Хамут стегателен комплект	Týmen stažný kompletní	Komplett szorítókéngyel	Chomątó ściągające w komplecie
				Подгруппа 1117. Фильтр тонкой очистки топлива	Подгруппа 1117. Филтър за фино пречистване на гориво	Podskupina 1117. Jemný čistič paliva	1117. Alcsoport. Finom Tüzelőanyag-Szűrő	Podgrupa 1117. Filtr dokładny paliwa
13	3	21-1117010	1	Фильтр тонкой очистки топлива в сборе	Филтър за фино пречистване на гориво комплект	Jemný čistič paliva kompletní	Komplett finom tüzelőanyag-szűrő	Filtr dokładny paliwa w komplecie
19	2	21-1117020	1	Корпус	Корпус	Skříň	Ház	Korpus
	6	52-1117030	1	Фильтрующий элемент	Филтриращ элемент	Filtrační vložka	Szűrőelem	Element filtrujący
	5	52-1117025	1	Прокладка	Прокладка	Podložka	Tömítés	Podkładka
	7	52-1117035	1	Пружина	Пружина	Pružina	Rúgó	Sprężyna
	8	52-1117056-А	1	Стакан	Чаша	Miska	Pohár	Tuleja
	9	52-1117060	1	Коромысло в сборе	Кобилица комплект	Vahadlo kompletní	Komplett tartókar	Dźwignia w komplecie
	1	21-1117074-Б	1	Кронштейн фильтра тонкой очистки топлива в сборе	Конзола на филтър за фино пречистване на горивото комплект	Konzola čističe jamného čistění paliva kompletní	Finom tüzelőanyag-szűrő komplett tartóvasa	Wspornik filtru dokładnego w komplecie
	3	252155-П2	1	Шайба 8	Шайба 8	Podložka 8	8-as alátétgyűrű	Podkładka 8
	4	250510-П18	1	Гайка М8	Гайка М8	Matice M8	M8-as anya	Nakrętka M8

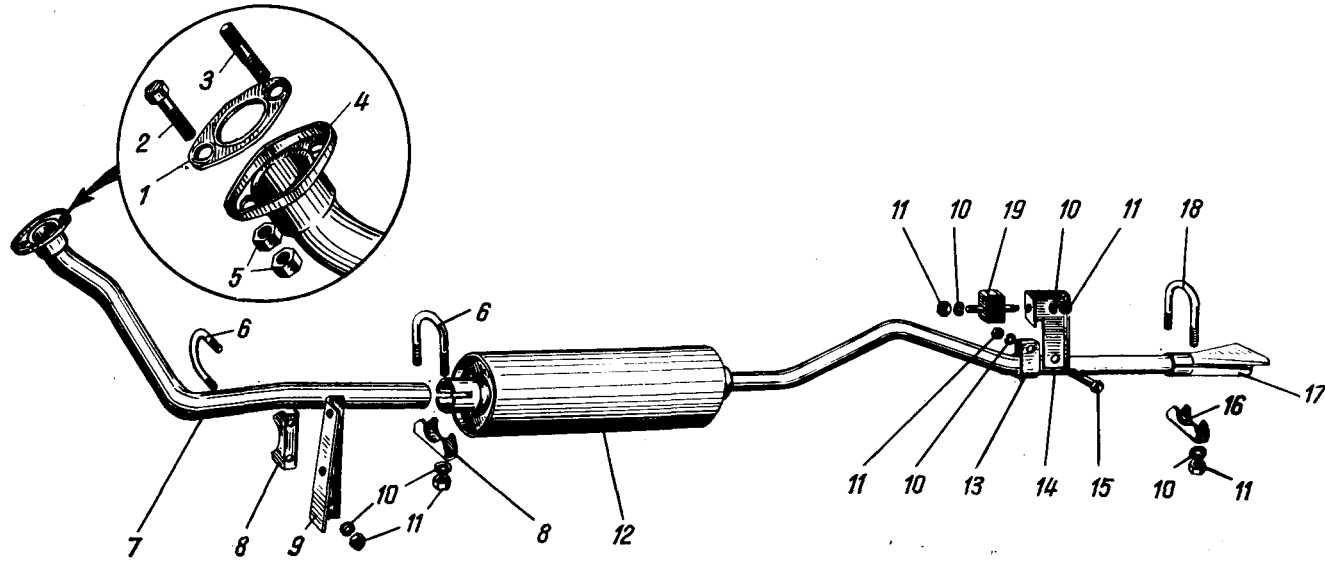


Рис. 20. Глушитель
 Рис. 20. Ауспуф
 Výkres 20. Tlumič výfuku
 20. ábra. Hangtompító
 Rys. 20. Tłumik

Примечание. Поз. 1-11 и 13-19 см. в подгруппе 1203
 Забележка. Поз. 1-11 и 13-19 виж в подгрупата 1203
 Poznámka. Pozice 1-11 a 13-19 viz podskupinu 1203
 Megjegyzés. 1-11 és 13-19. sz. lsd. az 1203. alcsoportban
 Uwaga. Poz. 1-11 i 13-19 p. w podgrupie 1203.

ГРУППА 12. СИСТЕМА ВЫПУСКА ГАЗА
 ГРУПА 12. СИСТЕМА ЗА ИЗПУСКАНЕ НА ГАЗ
 SKUPINA 12. VÝFUKOVÝ SYSTÉM

GRUPA 12. UKŁAD WYŁOTU GAZU

1	2	3	4	5	6	7	8	9
---	---	---	---	---	---	---	---	---

			Подгруппа 1200. Глушитель	Подгруппа 1200. Ауспуф	Podskupina 1200. Tlumič výfuku	1200. Alcsoport. Hangtompító	Podgrupa 1200. Tłumik	
20	12	469-1200012	1 Глушитель в сборе с выхлопной трубой	Ауспуф комплект аус- пуфна тръба	Úplný tlumič výfuku s výfukovou trubkou	Komplett hangtompító	Tłumik w komplecie z	

			Подгрупа 1203 Труба и подвеска глушителя	Подгрупа 1203. Тръба и окачване на ауспуфа	Podskupina 1203. Potrubí a závěs tlumiče výfuku	1203. Alcsoport. A Kipufogócső és A Hangtompító Felfüggesztése	Podgrupa 1203. Rura i zawieszenie tłumika	
20	7	469-1203010-01	1	Труба приемная глушителя в сборе	Тръба приемателна на ауспуфа комплект	Sací přípojka tlumiče kompletní	Komplett hangtompító beömlő-cső	Rura odbiorcza tłumika w komplecie
	4	452-1203017-A	1	Фланец приемной трубы	Фланец на приемателната тръба	Příruba sací přípojky	Beömlő cső karimája	Kolnierz rury odbiorczej
	1	452-1203020	1	Прокладка фланца приемной трубы в сборе	Прокладка на фланца на приемателната тръба комплект	Vložka příruby sací přípojky kompletní	Komplett alátét a beömlő cső karimájához	Podkładka kolnierza rury odbiorczej w komplecie
	2	201290-П8	1	Болт М10×45 крепления приемной трубы глушителя	Болт М10×45 за закрепване на приемателната тръба на ауспуфа	Šroub M10×45 k montáži sací přípojky tlumiče	Hangtompító bemenő csővének M10×45-ös fel erősítő csavarja	Šruba M10×45 mocujáca rurę odbiorczą tłumika
	3	353300-П	1	Шпилька М10×28 специальная	Шпилька М10×28 специальна	Závrtný šroub M10×28 speciální	M10×28-as speciális töcsavar	Šruba dwustronna M10×28 specjalna
	5	250536-П	4	Гайка М10	Гайка М10	Matices M10	M10-es anya	Nakrętka M10
	9	469-1203025-01	1	Кронштейн крепления приемной трубы	Конзола за закрепване на приемателната тръба	Konzola k montáži sací přípojky	Beömlő cső tartóvasa	Wspornik mocujący rurę odbiorczą
	8	69Ю-1203031	2	Хомут крепления приемной трубы к раздаточной коробке	Хамут за закрепване на приемателната тръба към раздатъчната кутия	Objímka k montáži sací přípojky k rozdělovací převodovce	A beömlő csövet az elosztó házhoz erősítő kengyel	Chomąto mocujące rurę odbiorczą do skrzynki rozdzielczej
	6	11-5244-A	2	Стремянка крепления приемной трубы к раздаточной коробке	Подвижна скоба за закрепване на приемателната тръба към раздатъчната кутия	Třmen k montáži sací přípojky k rozdělovací převodovce	A beömlő csövet az elosztó házhoz erősítő kengyelcsavar	Strzemię mocujące rurę odbiorczą do skrzynki rozdzielczej
	11	250511-П29	9	Гайка М8×1	Гайка М8×1	Matices M8×1	M8×1-es anya	Nakrętka M8×1
	10	252135-П2	9	Шайба 8 пружинная	Шайба 8 пружинна	Pérová podložka 8	8-as rúgós alátétgyűrű	Podkładka 8 sprężysta
	19	452-1203057-A2	1	Подушка подвески глушителя в сборе	Подложка на окачването на ауспуфа комплект	Sedlo závěsu tlumiče výfuku kompletní	A hangtompító felfüggesztésének komplett párnája	Poduszka zawieszenia tłumika w komplecie
	14	69-1203061	1	Тяга задней подвески глушителя	Щанга на задното окачване на ауспуфа	Tyč zadního závěsu tlumiče	A hangtompító hátsó felfüggestő rúdja	Cięgło zawieszenia tłumika
	13	469-1203071	1	Хомут задней подвески глушителя выхлопа	Хамут на задното окачване на ауспуфната тръба	Třmen zadního závěsu tlumiče výfuku	A hangtompító hátsó felfüggesztésének kengyele	Chomąto tylnego zawieszenia tłumika wydechu
	16	20Ю-1203080-Б	1	Хомут крепления накопника к выхлопной трубе	Хамут за закрепване на крайника към ауспуфната тръба	Třmen závěsu koncovky k výfukové trubce	A csővéget a kipufogócsőhöz erősítő kengyel	Chomąto mocowania końcówki do rury wydechowej
	18	20Ю-1203085-Б	1	Стремянка хомута	Подвижна скоба на хамута	Třmen	Kengyelcsavar	Strzemię chomąta
	15	201480-П29	1	Болт М8×1×30 крепления хомута задней подвески	Болт за закрепване М8×1×30 хамута на задното окачване	Šroub M8×1×30 k montáži třmenu zadního závěsu	A hátsó felfüglesztés kengyelének M8×1×30-as rögzítőcsavarja	Šruba M8×1×30 mocowania chomąta tylnego zawieszenia
	17	452Ю-1203075	1	Наконечник выхлопной трубы глушителя в сборе	Накрайник на ауспуфната тръба на ауспуфа комплект	Koncovka (oko) výfukové trubky tlumiče kompletní	A kipufogócső komplett csővégződése	Końcówka rury wydechowej tłumika w komplecie